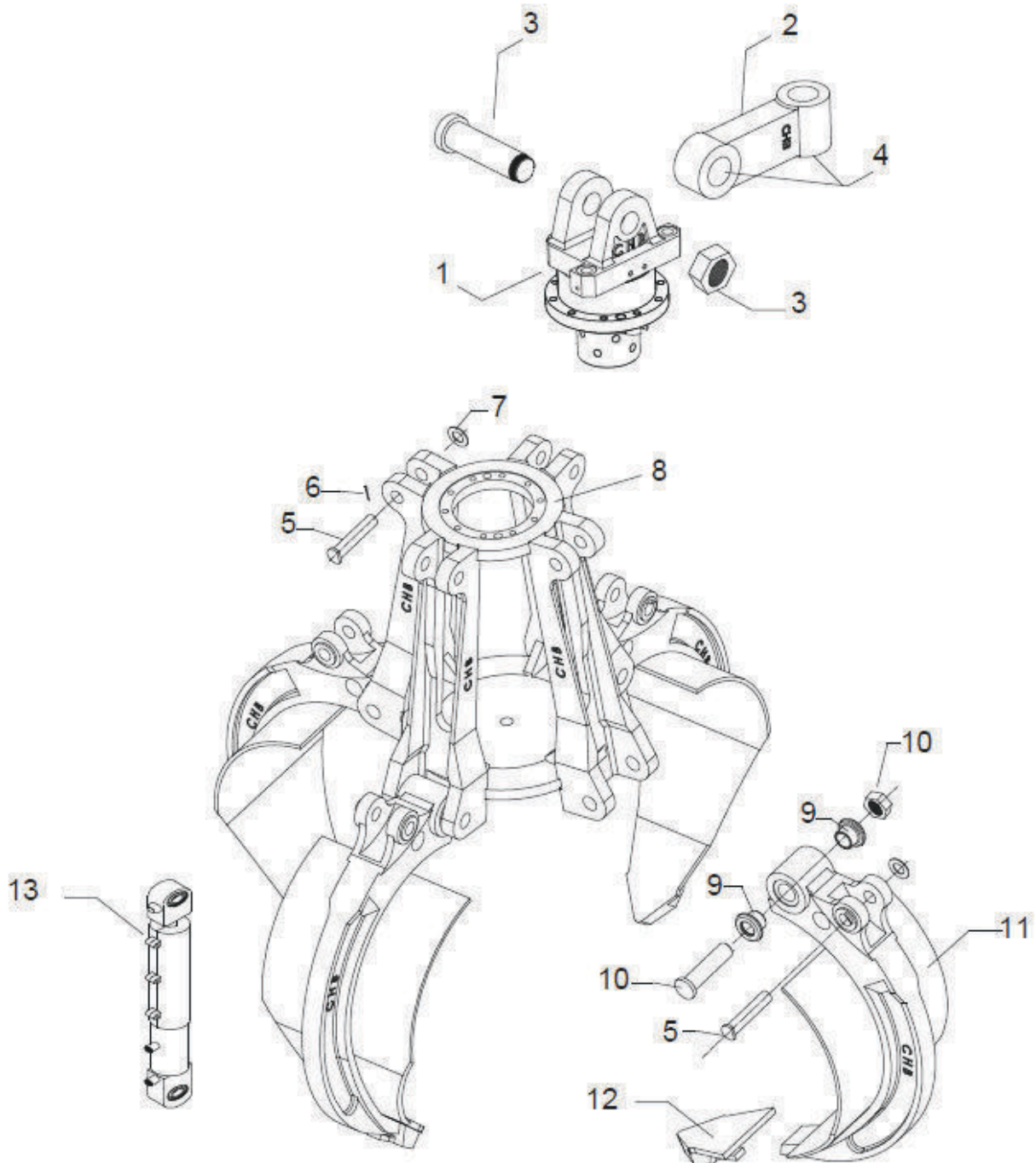


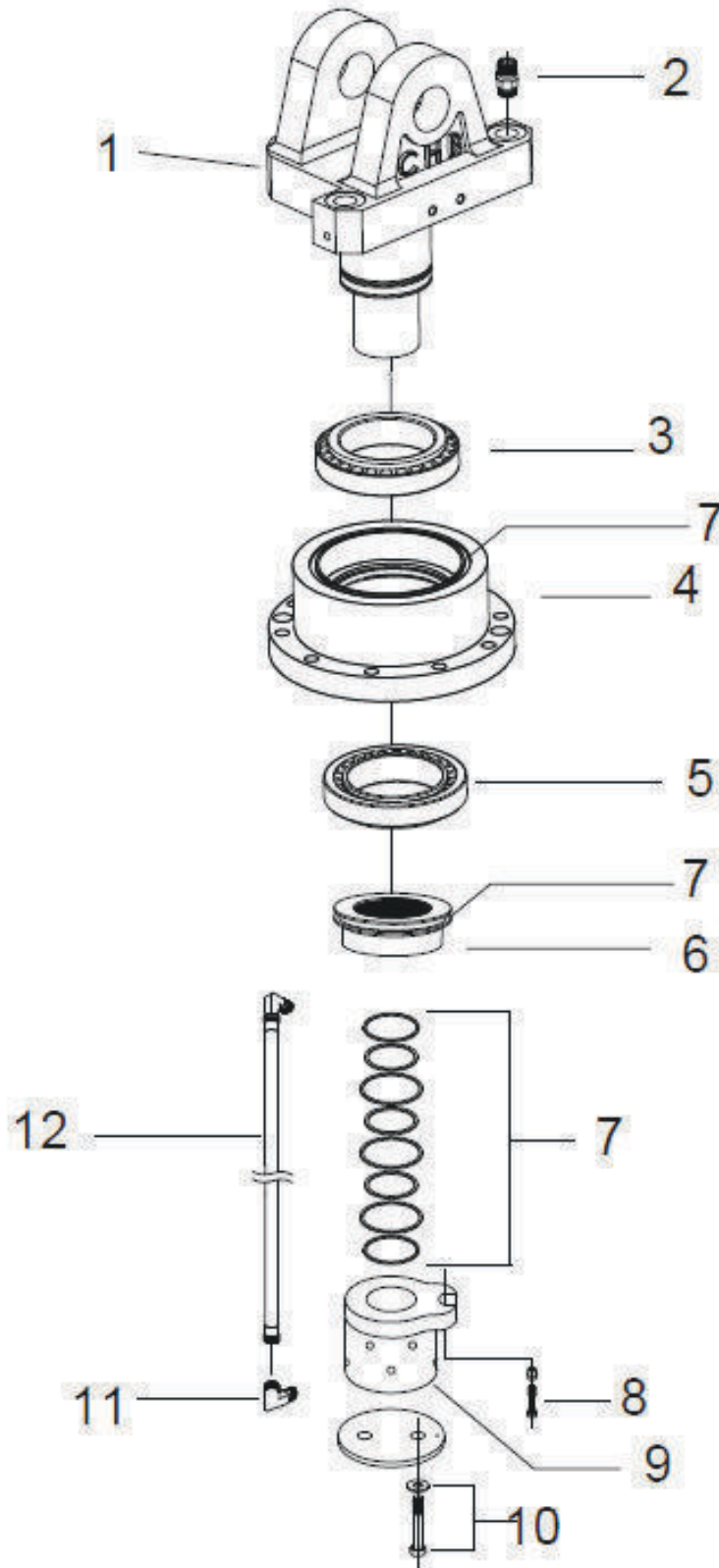
## CONJUNTOS: BIELA, PINOS E BUCHAS – PINÇA BRC





<b>CONJUNTOS: BIELA, PINOS E BUCHAS - PINÇA BRC</b>		
<b>ÍTEM</b>	<b>CÓDIGO</b>	<b>DESCRIÇÃO - NOME DA PEÇA</b>
1	N014143SP	CABEÇOTE COMPLETO SEM GIRO BRC S.PRATA
2	0040195SP	BIELA CABEÇOTE COM OU SEM GIRO
3	0130924SP	PINO DO CABEÇOTE COM PORCA
4	0035962H	BUCHA INFERIOR DA BIELA DIÂM 50
5	0130921GS	PINO DE CILINDRO
6	1497	CONTRA- PINO - CUPILHA
7	1019H	ARRUELA
8	4753209C	CALHA
9	0035962	BUCHA
10	0130927	PINO DA BASE COM PORCA
11	4753212C	GARRA COMPLETA BRC
12	0204081G1	PONTEIRA
13	0546732G	CILINDRO COMPLETO COM PROTEÇÃO

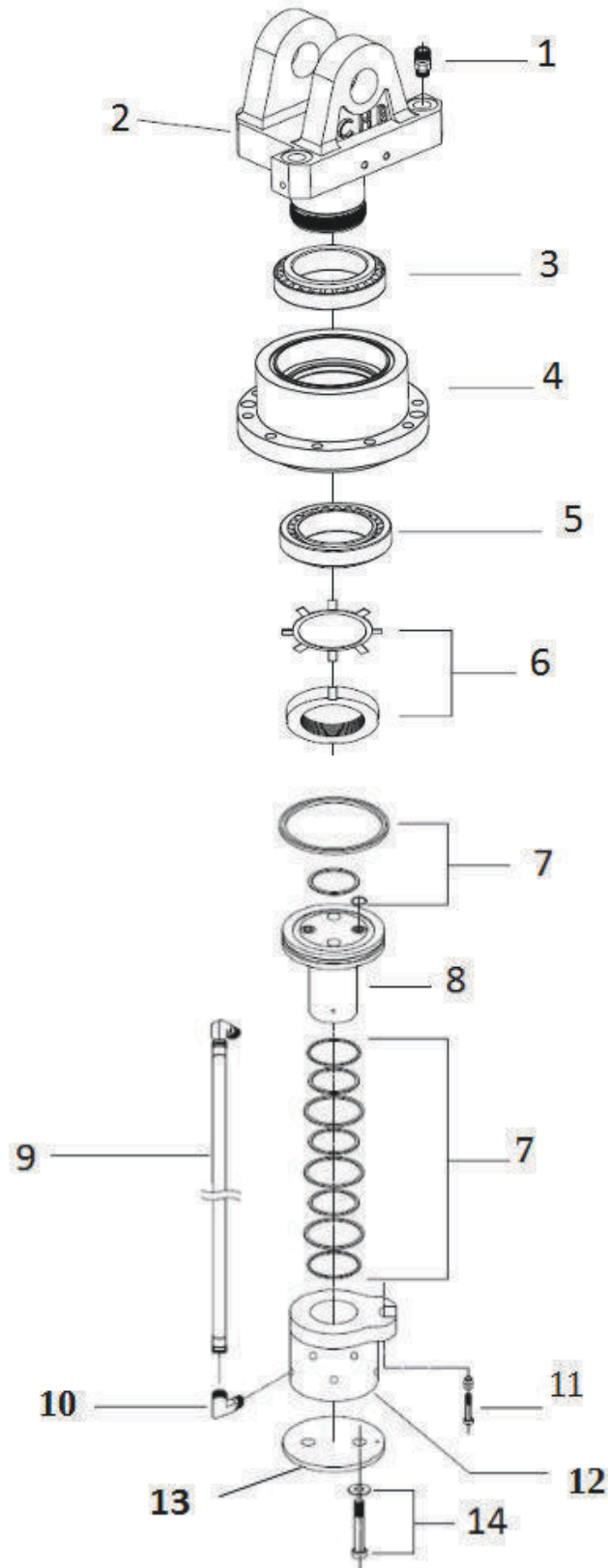
## CABEÇOTE E JUNTA GIRATÓRIA – PINÇAS BRC





<b>CABEÇOTE E JUNTA GIRATÓRIA – PINÇAS BRC</b>		
<b>ÍTEM</b>	<b>CÓDIGO</b>	<b>DESCRIÇÃO - NOME DA PEÇA</b>
1	0130836SP	EIXO DO CABEÇOTE BRC
2	0037538A	CONEXÃO
3	0033002C	ROLAMENTO SUPERIOR
4	00521221SP	CARCAÇA SÉRIE PRATA
5	0030216H	ROLAMENTO INFERIOR
6	0234544S	PORCA DO EIXO
7	0646075C	REPARO CABEÇOTE E JUNTA
8	N00308958	PARAFUSO COM ANILHA ANTI ROTAÇÃO
9	1578G1	JUNTA GIRATÓRIA
10	N00308929	PARAFUSO FIX CHAPA BASE DA JUNTA BRC
11	0037596S	CONEXÃO DA JUNTA
12	0031939S	MANGUEIRA

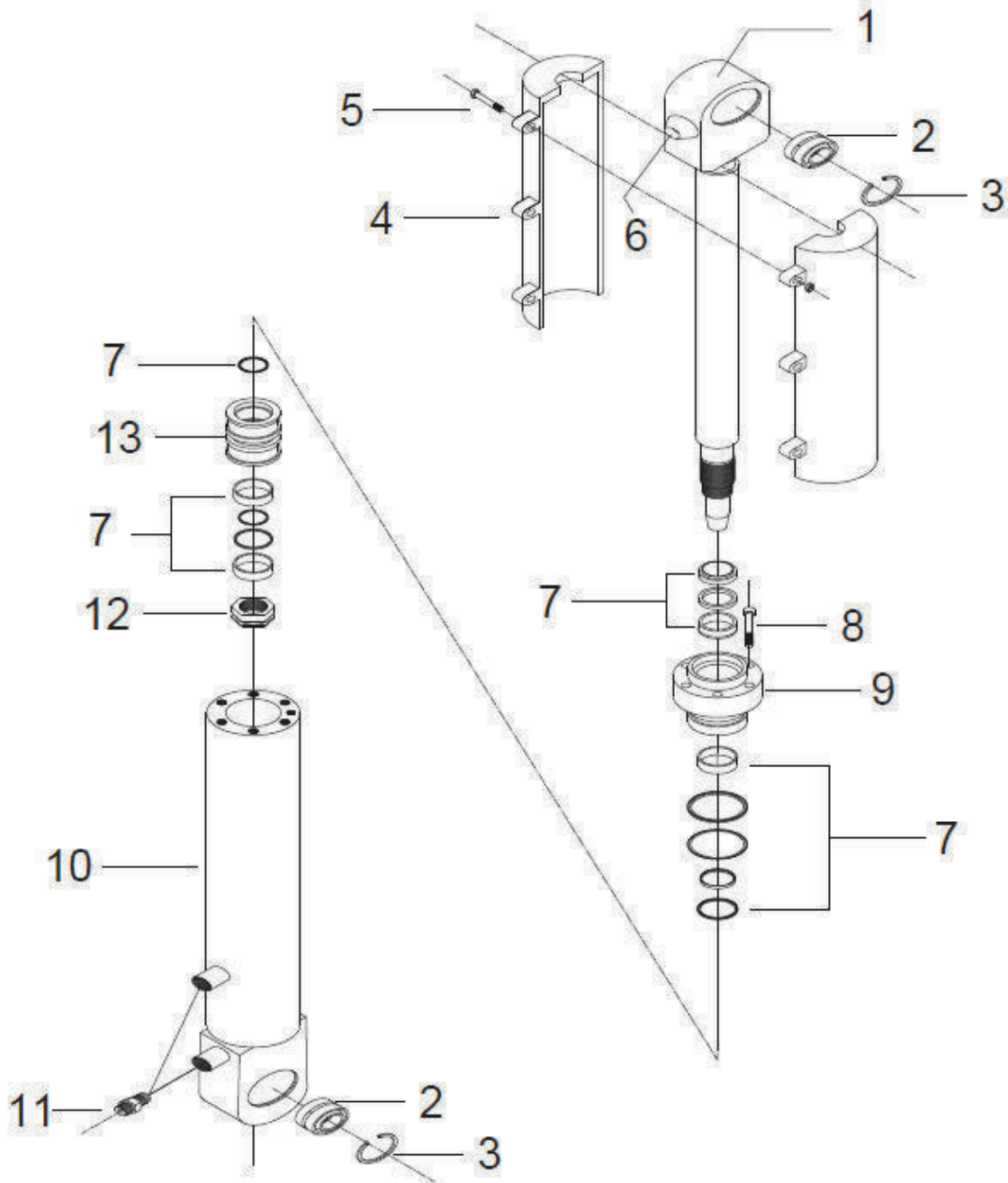
## CABEÇOTE COMPLETO BRC – SÉRIE PRATA





<b>CABEÇOTE COMPLETO BRC – SÉRIE PRATA</b>		
<b>ÍTEM</b>	<b>CÓDIGO</b>	<b>DESCRIÇÃO - NOME DA PEÇA</b>
1	0037538A	CONEXÃO
2	0130836SP	EIXO DO CABEÇOTE BRC
3	0033002C	ROLAMENTO SUPERIOR
4	00521221SP	CARCAÇA SÉRIE PRATA
5	0030216H	ROLAMENTO INFERIOR
6	0234541SP	PORCA DO EIXO
7	0646075SP	REPARO CABEÇOTE E JUNTA SEM GIRO
8	0944617G1	EIXO DA JUNTA GIRATÓRIA
9	0031939S	MANGUEIRA
10	0037596S	CONEXÃO DA JUNTA
11	N00308958	PARAFUSO COM ANILHA ANTI ROTAÇÃO
12	1578G1	JUNTA GIRATÓRIA
13	1583S	CHAPA BASE
14	N003089G	PARAFUSO CHAPA BASE

## CILINDRO DE PINÇAS CHB



<b>CILINDRO DE PINÇAS CHB</b>		
<b>ÍTEM</b>	<b>CÓDIGO</b>	<b>DESCRIÇÃO - NOME DA PEÇA</b>
1	0546729G	HASTE DO CILINDRO COM CABEÇA
2	160842H	RÓTULA
3	1234	TRAVA DA RÓTULA
4	0546701G	CAPAS DE PROTEÇÃO
5	0032623G	PARAFUSO COM PORCA DA CAPA DE PROTEÇÃO
6	1066	PINO GRAXEIRO M10
7	646010G	REPARO DE VEDAÇÃO COMPLETO DO CILINDRO
8	0032943	PARAFUSO FIXAÇÃO DO ÊMBOLO FIXO
9	0128662G	ÊMBOLO FIXO
10	0546700G	CAMISA DO CILINDRO COM PÉ
11	0037538G	CONEXÃO DE LIGAÇÃO
12	1306ESQ	PORCA CONTRA- PORCA ESQUERDA
13	0128661G	ÊMBOLO MÓVEL