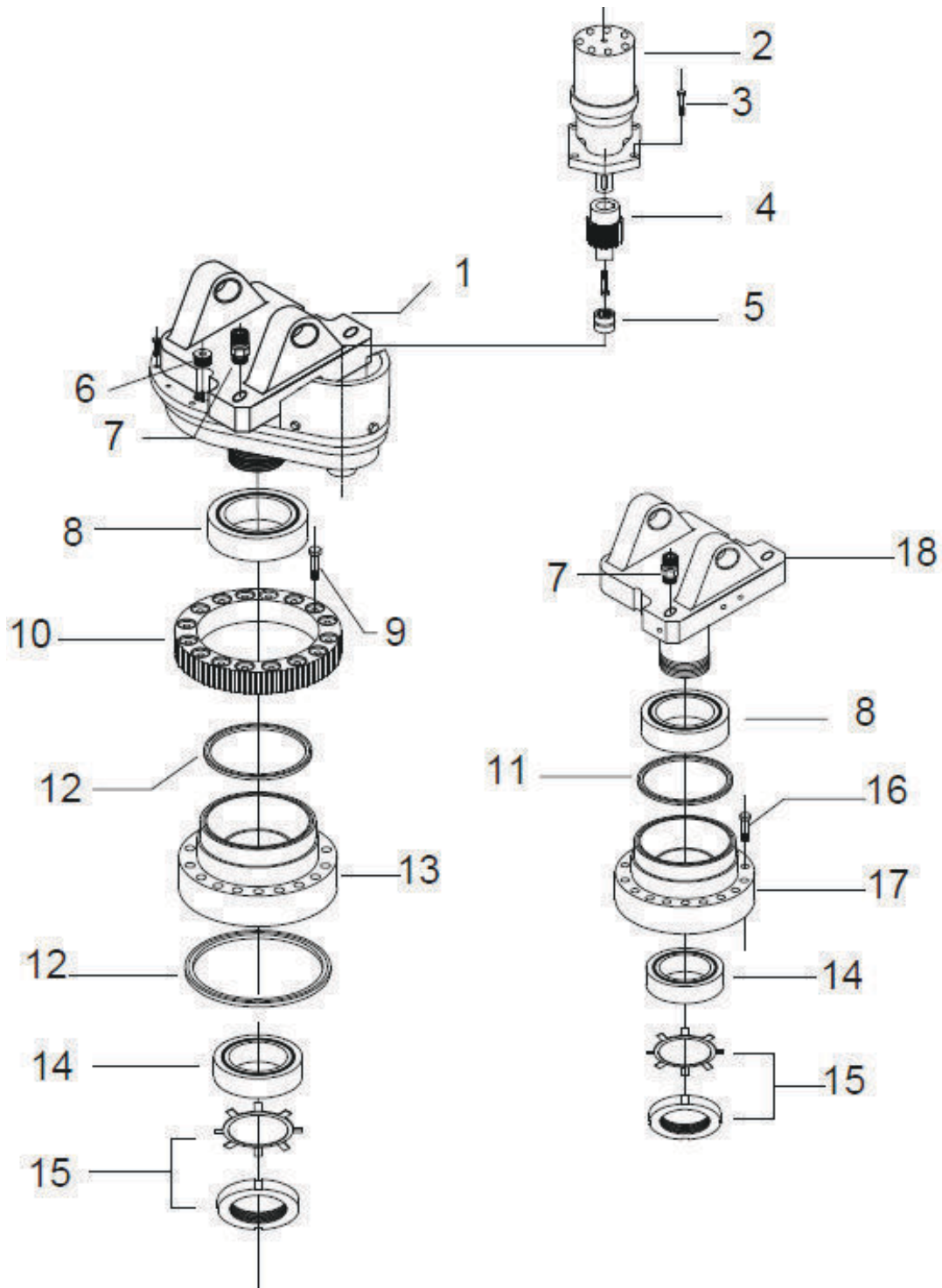


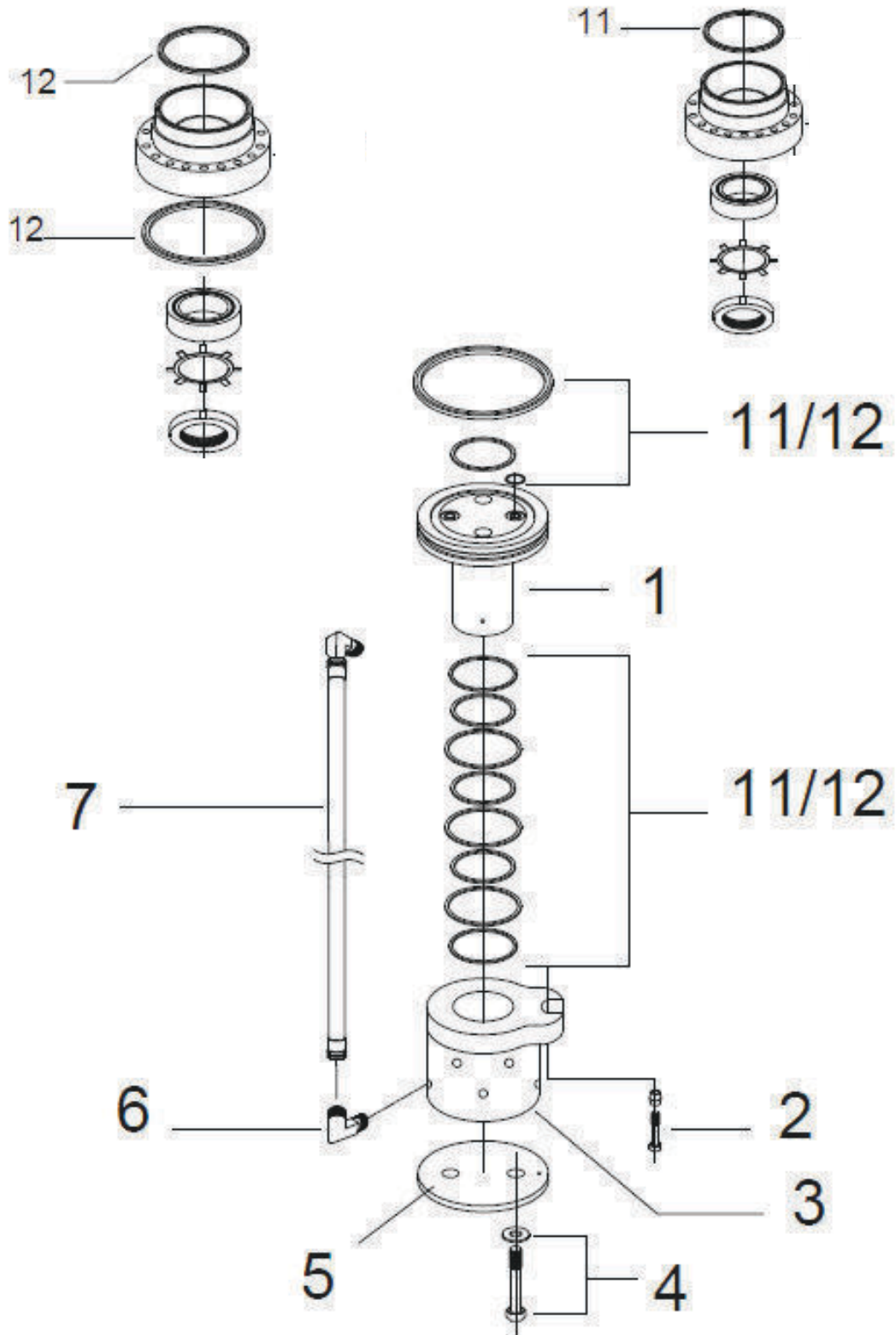
CABEÇOTE COM GIRO E SEM GIRO – PINÇAS G1





CABEÇOTE COM GIRO E SEM GIRO - PINÇAS G1		
ÍTEM	CÓDIGO	DESCRIÇÃO - NOME DA PEÇA
1	0944616CG1	EIXO DO CABEÇOTE COM GIRO
2	0143734G	MOTOR DE GIRO
3	2013	PARFUSOS DE FIXAÇÃO DO MOTOR
4	0939323G	PINHÃO DE GIRO - ENGRENAGEM
5	6905GG1	ROLAMENTO DO PINHÃO
6	183010G	BUJÃO COM ANEL VEDA GRAXA
7	0037538A	CONEXÃO SUPERIOR
8	320221G1	ROLAMENTO SUPERIOR
9	N00308978	PARAFUSOS FIXAÇÃO DO CABEÇOTE COM GIRO
10	0939322G	COROA DE GIRO - ENGRENAGEM
11	REPARO	VEJA PÁGINA 08
12	REPARO	VEJA PÁGINA 08
13	0052187G1	CARCAÇA DO CABEÇOTE COM GIRO
14	0032017S	ROLAMENTO INFERIOR
15	130502G1	PORCA COM TRAVA ARANHA
16	N0030897	PARAFUSOS FIXAÇÃO DO CABEÇOTE SEM GIRO
17	0052179G1	CARCAÇA DO CABEÇOTE SEM GIRO
18	0944616CG1	EIXO DO CABEÇOTE SEM GIRO

JUNTA GIRATÓRIA – PINÇAS G1





JUNTA GIRATÓRIA - PINÇAS G1		
ÍTEM	CÓDIGO	DESCRIÇÃO - NOME DA PEÇA
1	0944617G1	EIXO DA JUNTA GIRATÓRIA
2	N00308958	PARAFUSO COMPLETO COM ANILHA ANTI ROTAÇÃO
3	1578G1	CARCAÇA DA JUNTA GIRATÓRIA
4	N003089G	PARAFUSO FIXAÇÃO DA CHAPA E DA JUNTA
5	1583S	CHAPA- BASE DE FECHAMENTO
6	0037596S	CONEXÃO DA MANGUEIRA
7	0031939S	MANGUEIRA CABEÇOTE/CILINDRO
11	0646075S	REPARO CABEÇOTE E JUNTA SEM GIRO
12	0646075G1	REPARO CABEÇOTE E JUNTA COM GIRO