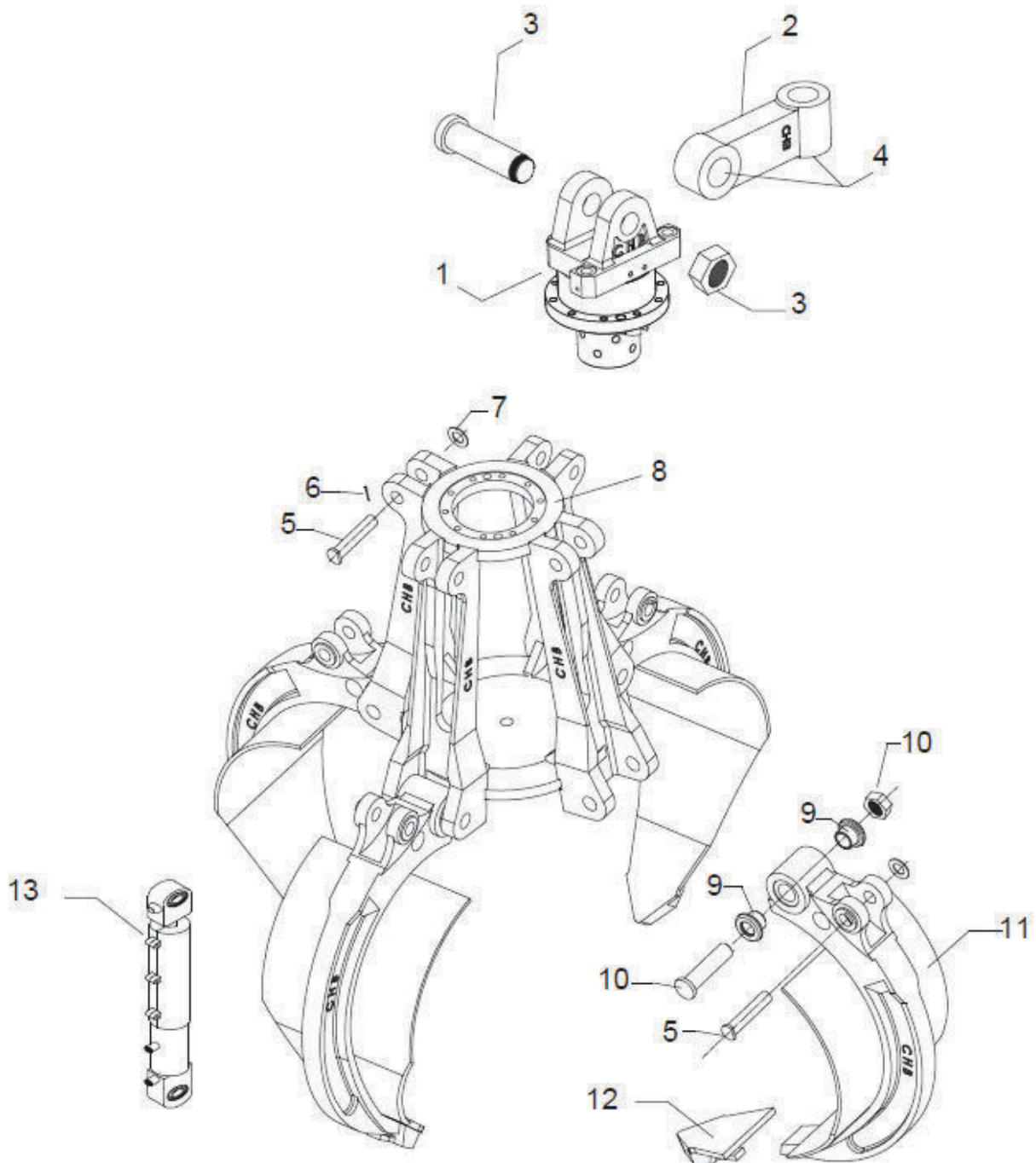


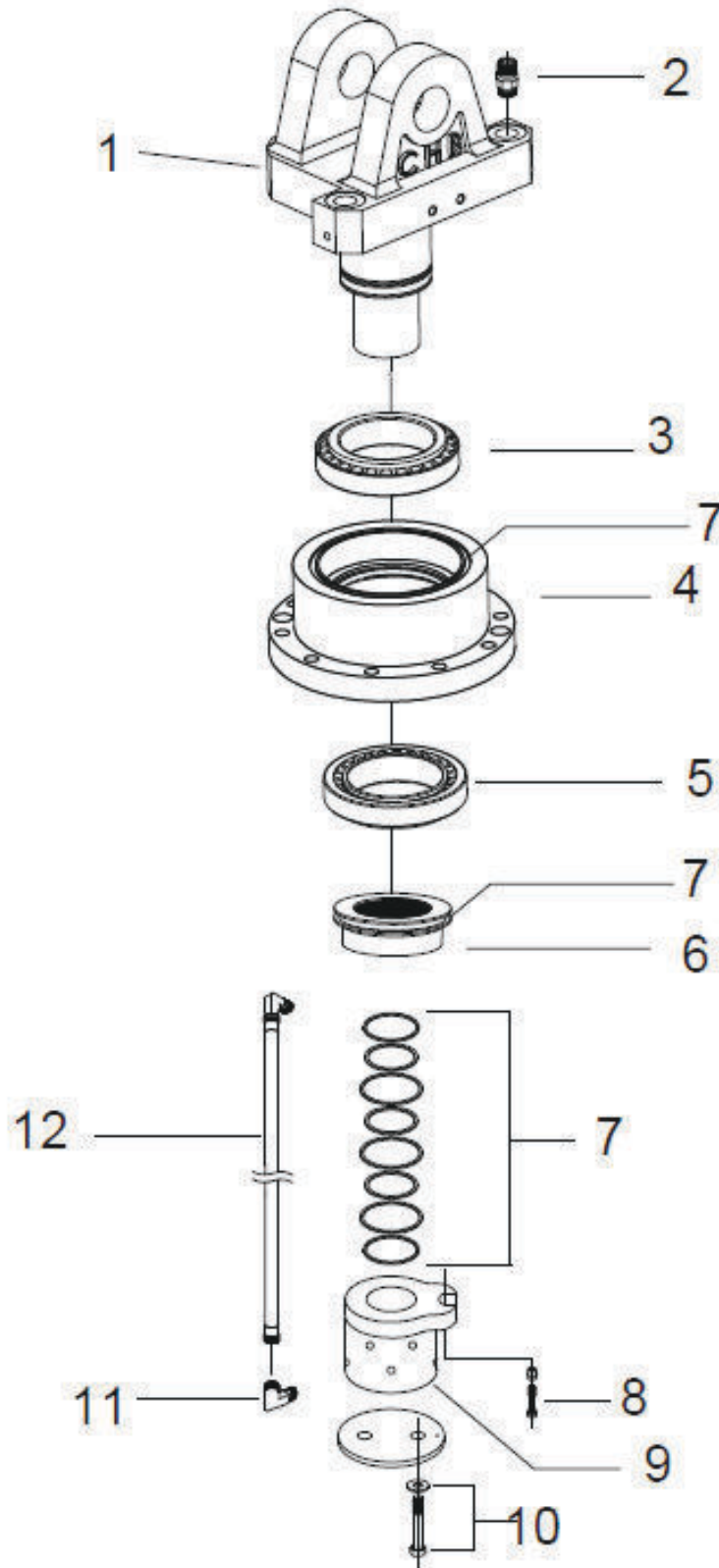
CONJUNTOS: BIELA, PINOS E BUCHAS – PINÇA BRC





CONJUNTOS: BIELA, PINOS E BUCHAS - PINÇA BRC		
ÍTEM	CÓDIGO	DESCRIÇÃO - NOME DA PEÇA
1	N014143SP	CABEÇOTE COMPLETO SEM GIRO BRC S.PRATA
2	0040195SP	BIELA CABEÇOTE COM OU SEM GIRO
3	0130924SP	PINO DO CABEÇOTE COM PORCA
4	0035962H	BUCHA INFERIOR DA BIELA DIÂM 50
5	0130921GS	PINO DE CILINDRO
6	1497	CONTRA- PINO - CUPILHA
7	1019H	ARRUELA
8	4753209C	CALHA
9	0035962	BUCHA
10	0130927	PINO DA BASE COM PORCA
11	4753212C	GARRA COMPLETA BRC
12	0204081G1	PONTEIRA
13	0546732G	CILINDRO COMPLETO COM PROTEÇÃO

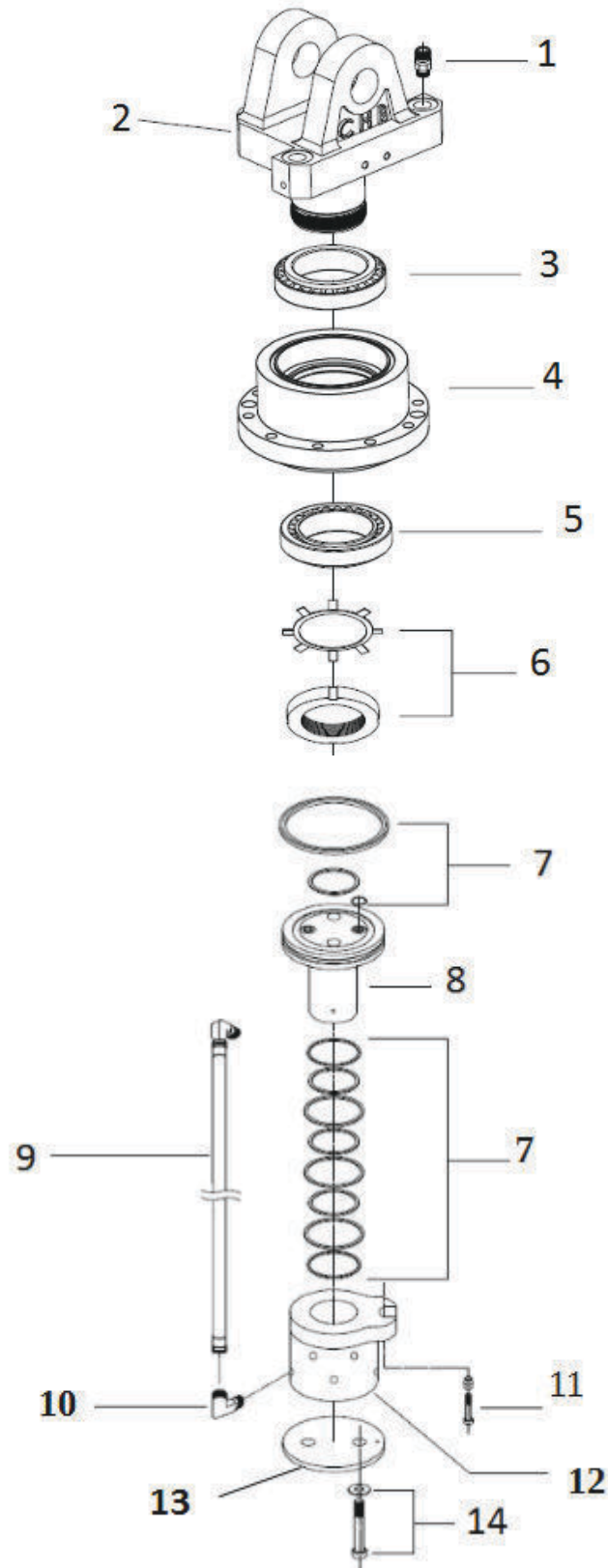
CABEÇOTE E JUNTA GIRATÓRIA – PINÇAS BRC





CABEÇOTE E JUNTA GIRATÓRIA – PINÇAS BRC		
ÍTEM	CÓDIGO	DESCRIÇÃO - NOME DA PEÇA
1	0130836SP	EIXO DO CABEÇOTE BRC
2	0037538A	CONEXÃO
3	0033002C	ROLAMENTO SUPERIOR
4	00521221SP	CARCAÇA SÉRIE PRATA
5	0030216H	ROLAMENTO INFERIOR
6	0234544S	PORCA DO EIXO
7	0646075C	REPARO CABEÇOTE E JUNTA
8	N00308958	PARAFUSO COM ANILHA ANTI ROTAÇÃO
9	1578G1	JUNTA GIRATÓRIA
10	N00308929	PARAFUSO FIX CHAPA BASE DA JUNTA BRC
11	0037596S	CONEXÃO DA JUNTA
12	0031939S	MANGUEIRA

CABEÇOTE COMPLETO BRC – SÉRIE PRATA





CABEÇOTE COMPLETO BRC – SÉRIE PRATA		
ÍTEM	CÓDIGO	DESCRIÇÃO - NOME DA PEÇA
1	0037538A	CONEXÃO
2	0130836SP	EIXO DO CABEÇOTE BRC
3	0033002C	ROLAMENTO SUPERIOR
4	00521221SP	CARCAÇA SÉRIE PRATA
5	0030216H	ROLAMENTO INFERIOR
6	0234541SP	PORCA DO EIXO
7	0646075SP	REPARO CABEÇOTE E JUNTA SEM GIRO
8	0944617G1	EIXO DA JUNTA GIRATÓRIA
9	0031939S	MANGUEIRA
10	0037596S	CONEXÃO DA JUNTA
11	N00308958	PARAFUSO COM ANILHA ANTI ROTAÇÃO
12	1578G1	JUNTA GIRATÓRIA
13	1583S	CHAPA BASE
14	N003089G	PARAFUSO CHAPA BASE

CILINDRO DE PINÇAS CHB		
ÍTEM	CÓDIGO	DESCRIÇÃO - NOME DA PEÇA
1	0546729G	HASTE DO CILINDRO COM CABEÇA
2	160842H	RÓTULA
3	1234	TRAVA DA RÓTULA
4	0546701G	CAPAS DE PROTEÇÃO
5	0032623G	PARAFUSO COM PORCA DA CAPA DE PROTEÇÃO
6	1066	PINO GRAXEIRO M10
7	646010G	REPARO DE VEDAÇÃO COMPLETO DO CILINDRO
8	0032943	PARAFUSO FIXAÇÃO DO ÊMBOLO FIXO
9	0128662G	ÊMBOLO FIXO
10	0546700G	CAMISA DO CILINDRO COM PÉ
11	0037538G	CONEXÃO DE LIGAÇÃO
12	1306ESQ	PORCA CONTRA- PORCA ESQUERDA
13	0128661G	ÊMBOLO MÓVEL